



Conforme a EN 13229 – EN 13229 Compliant

Scheda Tecnica – Technical data sheet

WDD-2

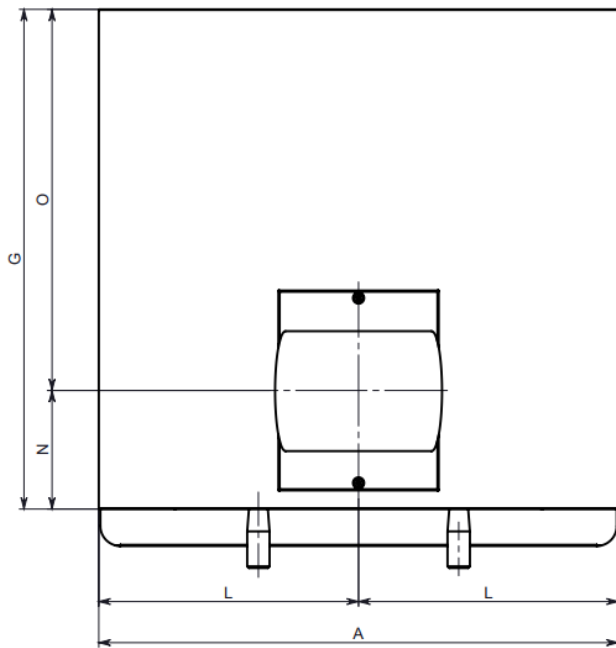
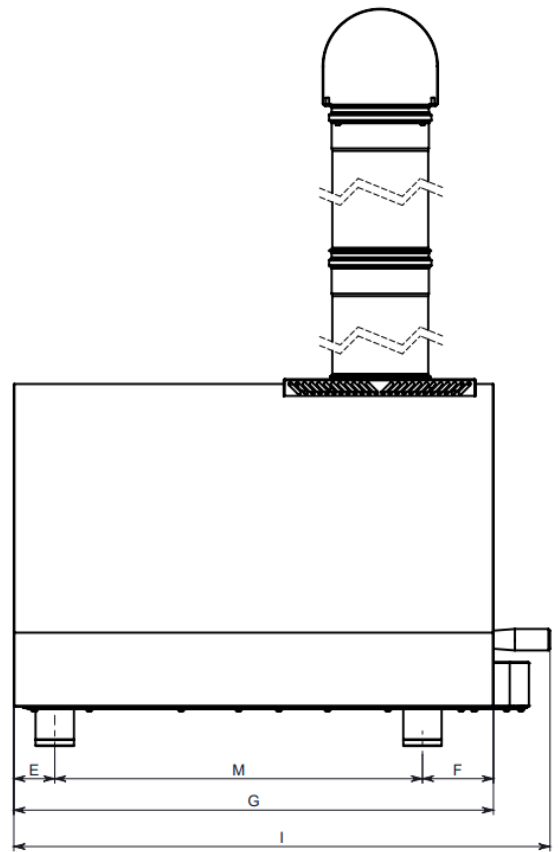
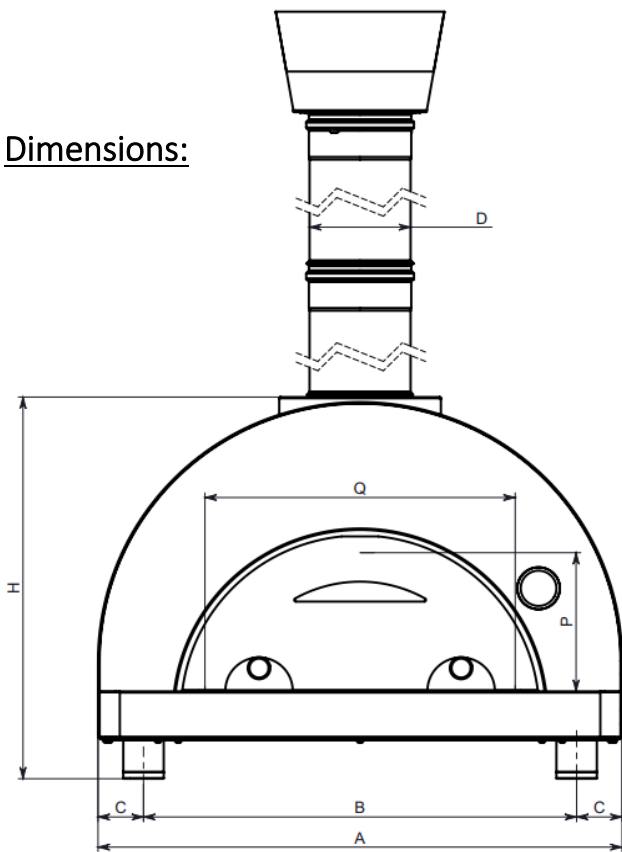


Descrizione / Description:

Forno a legna con piano di cottura 60x60cm capace di cucinare 2 pizze contemporaneamente. Il forno è composto da una camera interna in acciaio inox isolata esternamente da fibra ecologica. La base invece è formata da uno strato in silicato di calcio ed uno strato in pietra refrattaria per la cottura della pizza. Il mantello esterno è in acciaio inox oppure acciaio verniciato a polveri resistente ad alte temperature. La porta è in vetro ceramizzato e funziona con un meccanismo d'apertura a ribalta.

Wood oven with cooking floor 60x60cm with cooking capacity of 2 pizzas at the same time. The oven is composed by a stainless steel internal cavity, insulated by ecological fiber. The base is formed by a calcium silicate layer and a firestone layer for the cooking of the pizzas. The external cover is made of stainless steel or powder coated steel resistant to high temperature. The door is made in ceramic glass and it works with a “drop-down” opening mechanism.

Dimensions:



		1 pizza oven	2 pizzas oven	5 pizzas oven			1 pizza oven	2 pizzas oven	5 pizzas oven
A	cm	73	77,8	116	I	cm	63,85	83,85	113,55
	Inch	28,74	30,63	45,67		Inch	25,14	33,01	44,7
B	cm	64	64,3	104,7	L	cm	36,5	38,9	58
	Inch	25,2	25,32	41,22		Inch	14,37	15,31	22,83
C	cm	4,5	6,75	5,65	M	cm	37,5	57,5	87,2
	Inch	1,77	2,66	2,22		Inch	14,76	22,64	34,33
D	cm	13	15	18	N	cm	25,4	17,8	21,3
	Inch	5,12	5,9	7,09		Inch	10	7	8,39
E	cm	6,4	6,4	6,4	O	cm	29,6	57,2	83,4
	Inch	25,2	25,2	25,2		Inch	11,65	22,52	32,83
F	cm	11,1	11,1	11,1	P	cm	14,75	20,85	23
	Inch	4,37	4,37	4,37		Inch	5,81	8,21	9,06
G	cm	55	75	104,7	Q	cm	40	46	79,15
	Inch	21,65	29,53	41,22		Inch	15,75	18,11	31,16
H	cm	49,4	57,4	61,9					
	Inch	19,45	22,6	24,37					

Technical information:

Alimentazione - Supply	Legna - Wood
Capacità pizze - Pizzas capacity	2
Dim. piano forno - Oven floor dim.	60 x 60 cm 23,62 x 23,62 inch
Peso - Weight	78,03 Kg – 172,03 lbs
Tempo di riscaldamento - Heating time (min)	15 min.
Temperatura massima - Max temperature	500°C - 1000°F
Consumo orario di combustibile - Fuel hourly consumption	6,9 Kg/h – 15,2 lbs/h
Tiraggio minimo necessario - Necessary flue draught	10 Pa
Temperatura fumi - Flue gas temperature	395°C – 742,1°F
Flusso massico dei fumi - Flue gas mass flow	57,72 g/s
Emissioni di CO al 13% di O ₂ - CO emission at 13% O ₂	% 0,313 - 3843,7 mg/Nm ³