



Conforme a / In compliance with EN 498:2012 e/and EN 437:2021 for Natural Gas

Scheda Tecnica – Technical data sheet

GRX-5

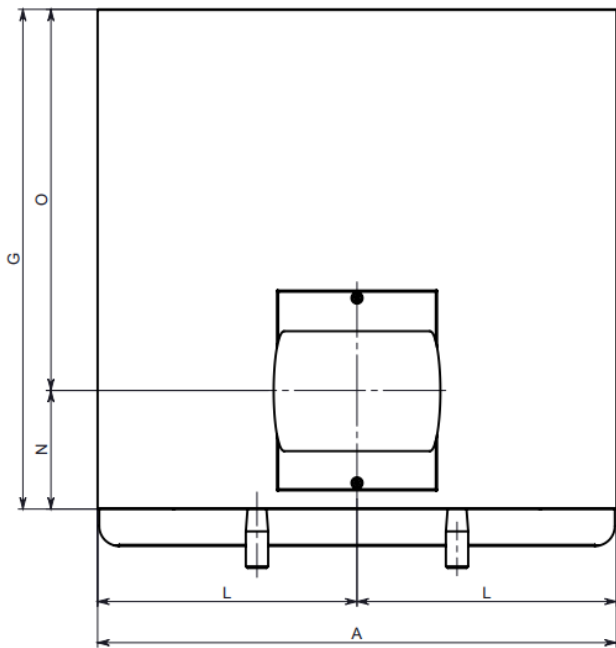
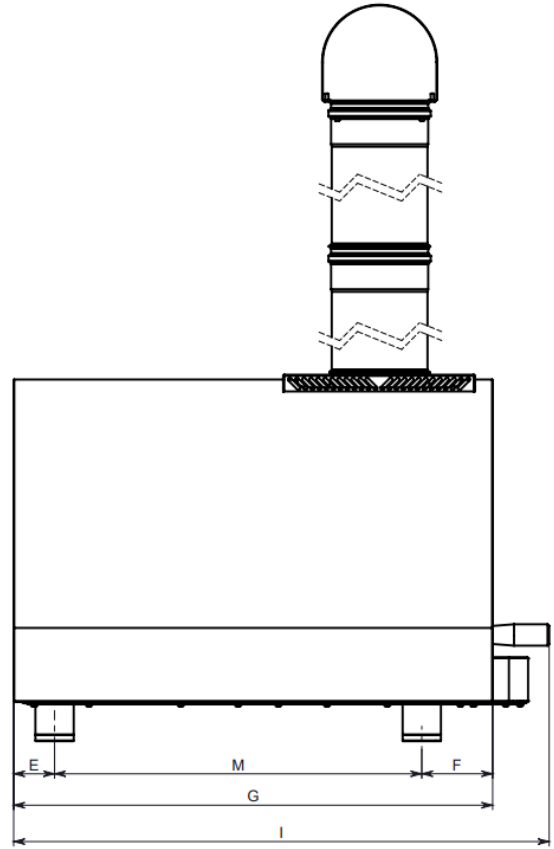
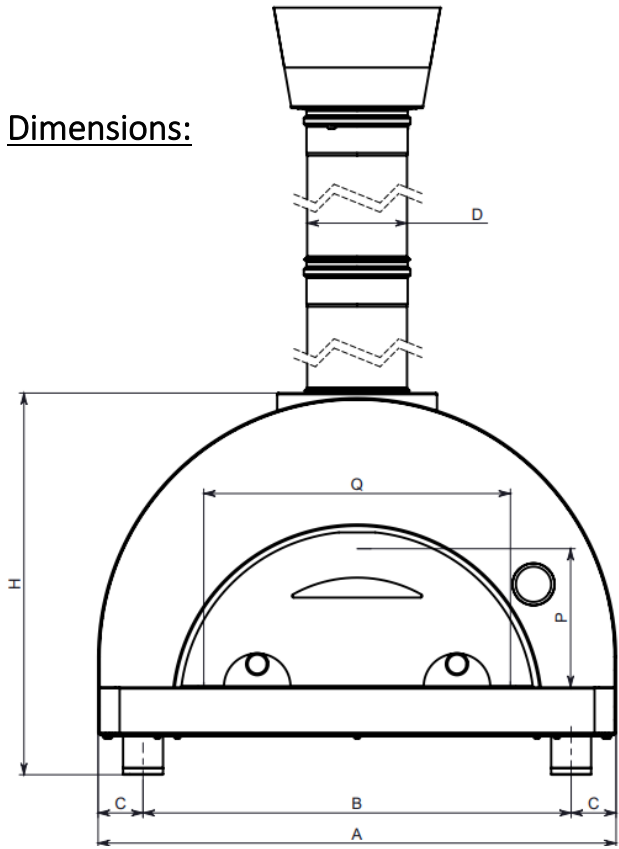


Descrizione / Description:

Forno a gas con piano di cottura 90x90cm capace di cucinare 5 pizze contemporaneamente. Il forno è composto da una camera interna in acciaio inox isolata esternamente da fibra ecologica. La base invece è formata da uno strato in silicato di calcio ed uno strato in pietra refrattaria per la cottura della pizza. Il mantello esterno è in acciaio inox oppure acciaio verniciato a polveri resistente ad alte temperature.

Gas oven with cooking floor 90x90cm and cooking capacity of 5 pizzas at the same time. The oven is composed by a stainless steel internal cavity and insulated by ecological fiber. The base is formed by a calcium silicate layer and a firestone layer for the cooking of the pizzas. The external cover is made of stainless steel or powder coated steel resistant to high temperature.

Dimensions:



		1 pizza oven	2 pizzas oven	5 pizzas oven			1 pizza oven	2 pizzas oven	5 pizzas oven
A	cm	73	77,8	116	I	cm	63,85	83,85	113,55
	Inch	28,74	30,63	45,67		Inch	25,14	33,01	44,7
B	cm	64	64,3	104,7	L	cm	36,5	38,9	58
	Inch	25,2	25,32	41,22		Inch	14,37	15,31	22,83
C	cm	4,5	6,75	5,65	M	cm	37,5	57,5	87,2
	Inch	1,77	2,66	2,22		Inch	14,76	22,64	34,33
D	cm	13	15	18	N	cm	25,4	17,8	21,3
	Inch	5,12	5,9	7,09		Inch	10	7	8,39
E	cm	6,4	6,4	6,4	O	cm	29,6	57,2	83,4
	Inch	25,2	25,2	25,2		Inch	11,65	22,52	32,83
F	cm	11,1	11,1	11,1	P	cm	14,75	20,85	23
	Inch	4,37	4,37	4,37		Inch	5,81	8,21	9,06
G	cm	55	75	104,7	Q	cm	40	46	79,15
	Inch	21,65	29,53	41,22		Inch	15,75	18,11	31,16
H	cm	49,4	57,4	61,9					
	Inch	19,45	22,6	24,37					

Technical information:

Alimentazione - Supply	Gas
Capacità pizze - Pizzas capacity	5
Dim. piano forno - Oven floor dim.	90 x 90 cm 35,43 x 35,43 inch
Peso - Weight	160,00 Kg – 352,74 lbs
Tempo di riscaldamento - Heating time (min)	30 min.
Temperatura massima - Max temperature	500°C - 1000°F
Potenza termica massima kW (H.s.) - Max thermal power kW (H.s.)	20 kW

Combustibile consigliato – Recommended fuel	LPG	METANO – NATURAL GAS (G20)
Categoria gas – Gas category	I 3+	I 2H
Pressione mbar – Pressure mbar	28...30/37	20
Massimo consumo orario – Max hourly consumption	1454 g/h	1904 m ³ /h